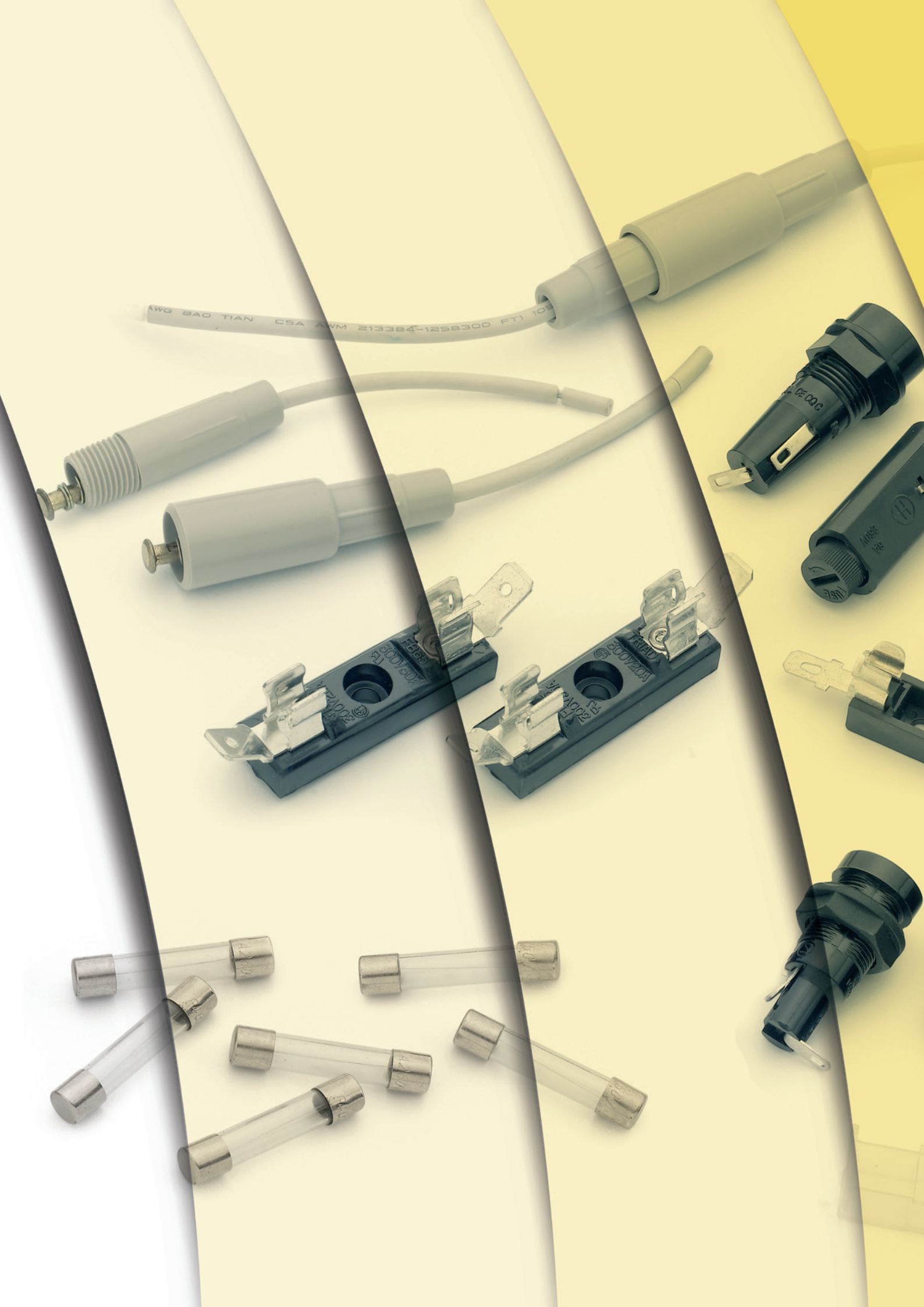


fusibles & bases

ELECTRONICOS



AWG 840 TIAN CSA AWM 213384-1258300 FT1 103

500V 20A
500V 20A
500V 20A
500V 20A

500V
500V
500V
500V
500V
500V

500V 20A

ELECTRONICOS

FUSIBLES

DE CRISTAL

MINIATURA DE CRISTAL

5x20 FUSIBLES MINIATURA DE CRISTAL

6x32 FUSIBLES MINIATURA DE CRISTAL

PAGINA 04

PAGINA 05

BASES

PARA FUSIBLES MINIATURA

5x20 BASES PARA FUSIBLES MINIATURA

6x32 BASES PARA FUSIBLES MINIATURA

PAGINA 06

PAGINA 07

ELECTRONICOS

FUSIBLES MINIATURA DE CRISTAL



5x20 FUSIBLES MINIATURA DE CRISTAL

Cartuchos fusible miniatura de cristal en tamaño 5x20, de bajo poder de corte, indicados para pequeñas corrientes nominales. Protección contra sobrecargas y cortocircuitos en equipos electrónicos, equipos domésticos, telecomunicaciones, pequeños transformadores o motores, etc. Disponibles en características de fusión rápida (F) y lenta (T). Fabricados según normas IEC y EN con tubo de vidrio y contactos de latón niquelados.

www.df-sa.es/es/miniatura/fusibles/

In (A)	REFERENCIA				U (V)	PODER DE CORTE (A)	EMBALAJE Unid./CAJA
	RAPIDOS (F)		LENTOS (T)				
	ESTANDAR GRANEL	ESTANDAR ENCAJADO	ESTANDAR GRANEL	ESTANDAR ENCAJADO			
0,1	5000010	5020010	5300010	5320010	250	35	100/1000
0,125	5000012	5020012	5300012	5420012	250	35	100/1000
0,16	5000016	5020016	5300016	5420016	250	35	100/1000
0,20	5000020	5120020	5300020	5420020	250	35	100/1000
0,25	5000025	5120025	5300025	5420025	250	35	100/1000
0,315	5000031	5120031	5300031	5420031	250	35	100/1000
0,4	5000040	5120040	5300040	5420040	250	35	100/1000
0,5	5000050	5120050	5300050	5420050	250	35	100/1000
0,63	5000063	5120063	5300063	5420063	250	35	100/1000
0,8	5000080	5120080	5300080	5420080	250	35	100/1000
1	5000100	5120100	5300100	5420100	250	35	100/1000
1,25	5000125	5120125	5300125	5420125	250	35	100/1000
1,6	5000160	5120160	5300160	5420160	250	35	100/1000
2	5000200	5120200	5300200	5420200	250	35	100/1000
2,5	5000250	5120250	5300250	5420250	250	35	100/1000
3,15	5000315	5120315	5300315	5420315	250	35	100/1000
4	5000400	5120400	5300400	5420400	250	10 x In	100/1000
5	5000500	5120500	5300500	5420500	250	10 x In	100/1000
6,3	5000630	5120630	5300630	5420630	250	10 x In	100/1000
7*	5000700	5020700	5300700	5320700	250	10 x In	100/1000
8*	5000800	5020800	5300800	5320800	250	10 x In	100/1000
10*	5001000	5021000	5301000	5321000	250	10 x In	100/1000
12*	5001200	5021200	5301200	5321200	250	10 x In	100/1000
15*	5001500	5021500	5301500	5321500	250	10 x In	100/1000
16*	5001600	5021600	5301600	5321600	250	10 x In	100/1000



* FUSIBLES SOBRECALIBRADOS

5x20 FUSIBLE NEUTRO

REFERENCIA	EMBALAJE Unid./CAJA
510001	10/100



NORMAS IEC 60127 EN 60127	HOMOLOGACIONES Cd-Pb FREE RoHS compliant
--	---

TECNICO DIMENSIONES PAGINA 06	TECNICO CARACTERISTICAS t-I PAGINA 06
--	--

COMPATIBLE BASES PARA FUSIBLES MINIATURA 5x20 PAGINA 04	COMPATIBLE PORTAFUSIBLES AEREOS CON CABLE PAGINA 05
---	---

ELECTRONICOS

FUSIBLES MINIATURA DE CRISTAL



6x32 FUSIBLES MINIATURA DE CRISTAL

Cartuchos fusible miniatura de cristal en tamaño 6x32, de bajo poder de corte, indicados para pequeñas corrientes nominales. Protección contra sobrecargas y cortocircuitos en equipos electrónicos, equipos domésticos, telecomunicaciones, pequeños transformadores o motores, etc. Disponibles en características de fusión rápida (F) y lenta (T). Fabricados según normas IEC y EN con tubo de vidrio y contactos de latón niquelados.

www.df-sa.es/es/miniatura/fusibles/

I _n (A)	REFERENCIA				U (V)	PODER DE CORTE (A)	EMBALAJE Unid./CAJA
	RAPIDOS (F)		LENTOS (T)				
	ESTANDAR GRANEL	ESTANDAR ENCAJADO	ESTANDAR GRANEL	ESTANDAR ENCAJADO			
0,1	6000010	6030010	6300010	6330010	250	35	100/1000
0,125	6000012	6030012	6300012	6330012	250	35	100/1000
0,16	6000016	6030016	6300016	6330016	250	35	100/1000
0,20	6000020	6030020	6300020	6330020	250	35	100/1000
0,25	6000025	6030025	6300025	6330025	250	35	100/1000
0,315	6000031	6030031	6300031	6330031	250	35	100/1000
0,4	6000040	6030040	6300040	6330040	250	35	100/1000
0,5	6000050	6030050	6300050	6330050	250	35	100/1000
0,63	6000063	6030063	6300063	6330063	250	35	100/1000
0,8	6000080	6030080	6300080	6330080	250	35	100/1000
1	6000100	6030100	6300100	6330100	250	35	100/1000
1,25	6000125	6030125	6300125	6330125	250	35	100/1000
1,6	6000160	6030160	6300160	6330160	250	35	100/1000
2	6000200	6030200	6300200	6330200	250	35	100/1000
2,5	6000250	6030250	6300250	6330250	250	35	100/1000
3,15	6000315	6030315	6300315	6330315	250	35	100/1000
4	6000400	6030400	6300400	6330400	250	10 x I _n	100/1000
5	6000500	6030500	6300500	6330500	250	10 x I _n	100/1000
6,3	6000630	6030630	6300630	6330630	250	10 x I _n	100/1000
7*	6000700	6030700	6300700	6330700	250	10 x I _n	100/1000
8*	6000800	6030800	6300800	6330800	250	10 x I _n	100/1000
9*	6000900	6030900	6300900	6330900	250	10 x I _n	100/1000
10*	6001000	6031000	6301000	6331000	250	10 x I _n	100/1000
12*	6001200	6031200	6301200	6331200	250	10 x I _n	100/1000
15*	6001500	6031500	6301500	6331500	250	10 x I _n	100/1000

* FUSIBLES SOBREALIBRADOS



5x20 CAJA SURTIDO 6x32

TAMAÑO	REFERENCIA		EMBALAJE Unid./CAJA
	RAPIDOS (F)	LENTOS (T)	
5x20	510002*	510003*	1/10
6x32	510004*	-	1/10

* SURTIDO QUE CONTIENE 20 FUSIBLES DE CRISTAL DE CADA INTENSIDAD

I_n (A): 125 mA · 160 mA · 200 mA · 250 mA · 315 mA · 400 mA · 500 mA · 630 mA · 800 mA · 1 A · 1,25 A · 1,6 A · 2 A · 2,5 A · 3,15 A · 4 A · 5 A · 6,3 A



510002

NORMAS IEC 60127 EN 60127	HOMOLOGACIONES Cd-Pb RoHS compliant GREEN
--	--

TECNICO DIMENSIONES PAGINA 06	TECNICO CARACTERISTICAS t-I PAGINA 06
--	--

COMPATIBLE BASES PARA FUSIBLES MINIATURA 6x32 PAGINA 05	COMPATIBLE PORTAFUSIBLES AEROS CON CABLE PAGINA 05
---	--

5x20 BASES Y BASES PORTAFUSIBLES PARA FUSIBLES MINIATURA

Bases portafusibles tamaño 5x20 para fusibles miniatura. Modelos con contactos tipo pinza, para montaje en panel o aéreas.
www.df-sa.es/es/miniatura/bases-portafusibles/

REFERENCIA	FIJACION FUSIBLE · DESCRIPCION	I_n (A)	U (V)	EMBALAJE Unid./CAJA
515020	MONTAJE PANEL TAPON ROSCADO EXTERNO	6,3	250	10/100
515025	MONTAJE PANEL TAPON ROSCADO INTERNO	6,3	250	10/100
515030	FIJACION TORNILLO CONTACTO PINZA	6,3	250	10/100
515045	CIRCUITO IMPRESO TAPON BAYONETA (V)	6,3	250	10/100
515050	CIRCUITO IMPRESO TAPON BAYONETA (H)	6,3	250	10/100
515055	MONTAJE PANEL TAPON BAYONETA	6,3	250	10/100
515060	CIRCUITO IMPRESO CON CUBIERTA	6,3	250	10/100



6x32 BASES Y BASES PORTAFUSIBLES PARA FUSIBLES MINIATURA

Bases portafusibles tamaño 6x32 para fusibles miniatura. Modelos con contactos tipo pinza, para montaje en panel o aéreas.

www.df-sa.es/es/miniatura/bases-portafusibles/

REFERENCIA	FIJACION FUSIBLE · DESCRIPCION	I _n (A)	U (V)	EMBALAJE Unid./CAJA
516032	MONTAJE PANEL TAPON ROSCADO EXTERNO	16	250	10/100
516035	FIJACION TORNILLO CONTACTO PINZA	25	250	10/100



5x20 6x32 PORTAFUSIBLES AEREOS CON CABLE

REFERENCIA	FIJACION FUSIBLE · DESCRIPCION	I _n (A)	U (V)	EMBALAJE Unid./CAJA
516045*	PORTAFUSIBLES AEREOS CON CABLE	6,3	250	10/100



* ADMITE FUSIBLES DE 5X20 Y 6X32

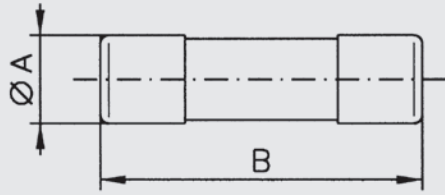
ELECTRONICOS

FUSIBLES MINIATURA DE CRISTAL



TECNICO

5x20 6x32 FUSIBLES MINIATURA DE CRISTAL DIMENSIONES

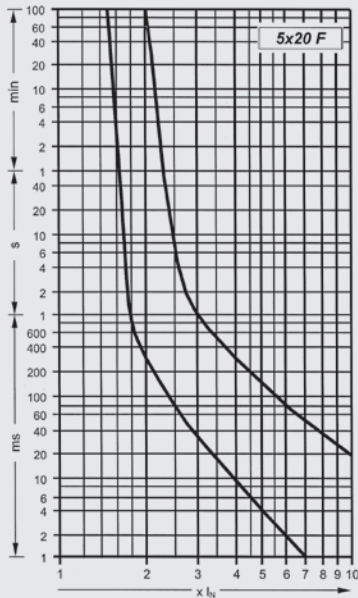


TAMAÑO	A	B
5x20	5	20
6x32	6	32

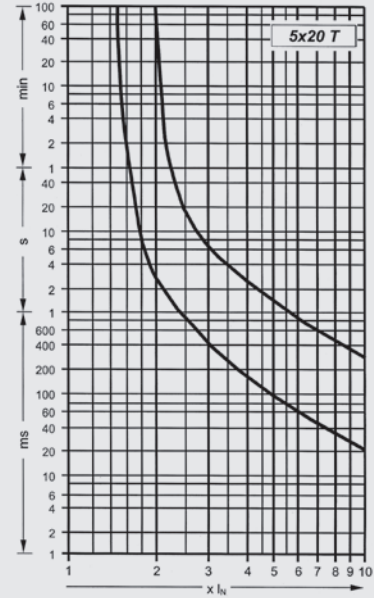
TECNICO

5x20 FUSIBLES MINIATURA DE CRISTAL CARACTERISTICAS t-I

CLASE F
FUSION
RAPIDA



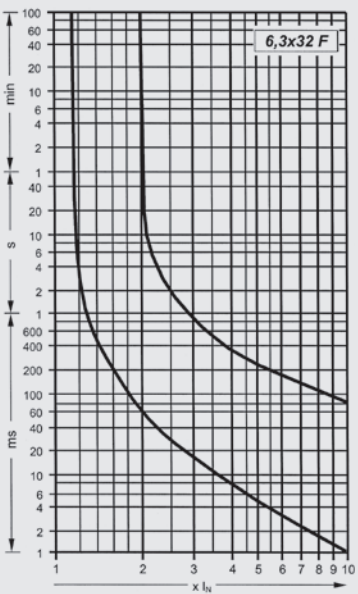
CLASE T
FUSION
RETAR-
DADA



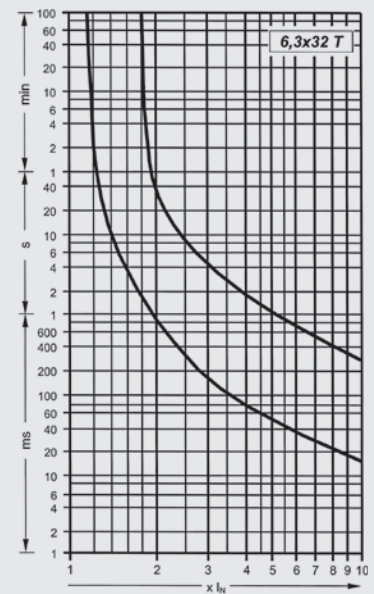
TECNICO

6x32 FUSIBLES MINIATURA DE CRISTAL CARACTERISTICAS t-I

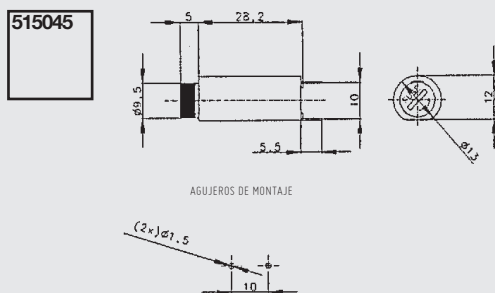
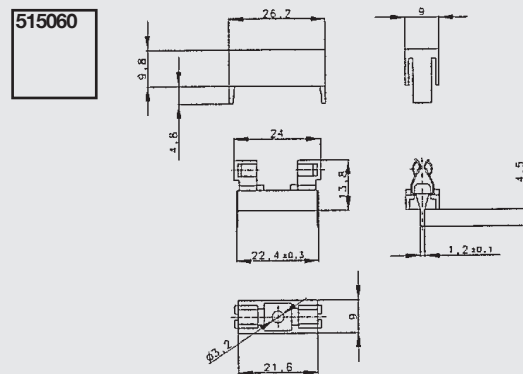
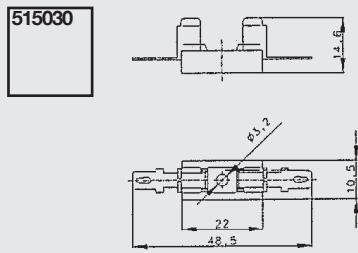
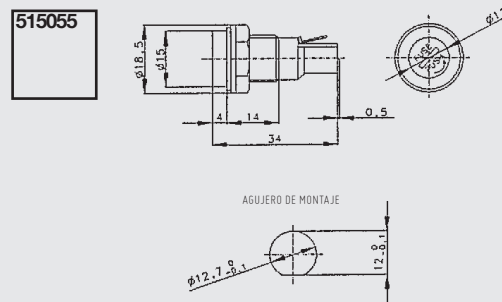
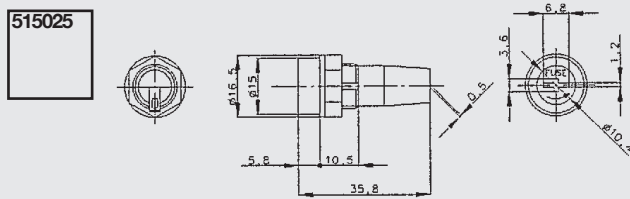
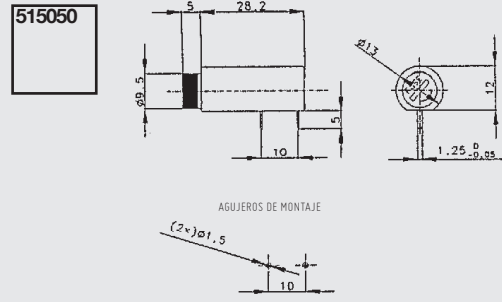
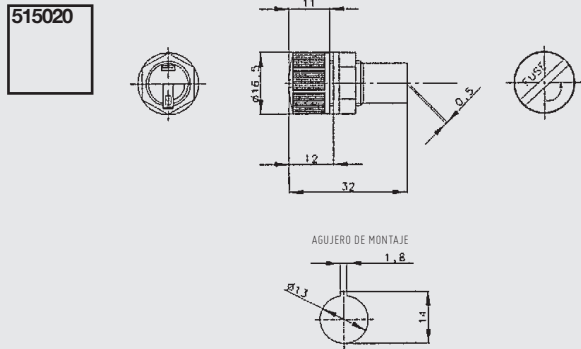
CLASE F
FUSION
RAPIDA



CLASE T
FUSION
RETAR-
DADA



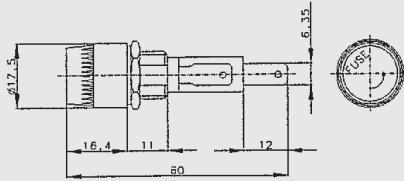
TECNICO
5x20 BASES Y BASES PORTAFUSIBLES PARA FUSIBLES MINIATURA
 DIMENSIONES



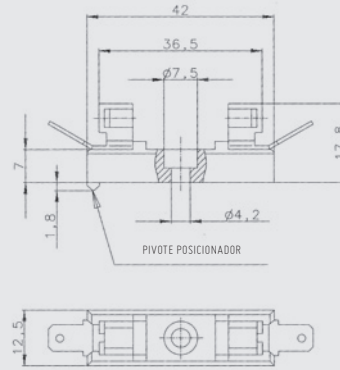
TECNICO

6x32 BASES Y BASES PORTAFUSIBLES PARA FUSIBLES MINIATURA DIMENSIONES

516032



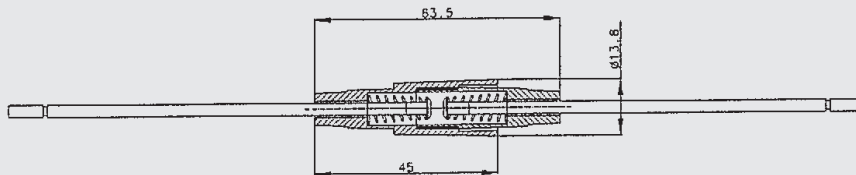
516035



TECNICO

5x20 PORTAFUSIBLES AEREOS CON CABLE 6x32 DIMENSIONES

516045





OFICINA CENTRAL Y FABRICA

SILICI, 67-69

08940 CORNELLA DE LLOBREGAT

BARCELONA

SPAIN

Tel. +34 93 377 85 85

Fax +34 93 377 82 82

VENTAS NACIONAL

Tel. 93 475 08 64

Fax 93 480 07 76

comercial@df-sa.es

VENTAS EXPORTACION

Tel. +34 93 475 08 64

Fax +34 93 480 07 75

export@df-sa.es

www.df-sa.es/es/miniatura